



FOCACCIA GROUP
AUTOMOTIVE

FOCACCIA GROUP GAMMA VEICOLI ACCESSIBILI



Focaccia Group: capacità progettuale, competenza artigianale, visione industriale

Siamo leader nel settore degli allestimenti per veicoli accessibili, auto delle Forze dell'Ordine e veicoli speciali ed operiamo da 70 anni nel settore automotive.

Da carrozzeria artigianale ad azienda specializzata abbiamo costantemente investito in ricerca e sviluppo di nuovi prodotti dallo stile unico e inconfondibile, sempre un passo avanti per design, comfort e sicurezza. Siamo fornitori di importanti clienti istituzionali e collaboriamo con le principali case automobilistiche per lo sviluppo di soluzioni specifiche di allestimento nel rispetto dei più rigidi standard di progettazione e costruzione in conformità con i regolamenti europei e nazionali.



PARTNERS E CERTIFICAZIONI

Mercedes-Benz
VanPartner



STELLANTIS
QUALITY CERTIFICATE LEVEL 3

PremiumPartner
von Volkswagen Nutzfahrzeuge



Conversion of LCV and Off_Road
special vehicles for
TOYOTA MOTOR ITALIA

GAMMA VEICOLI ACCESSIBILI

Le soluzioni Focaccia Group
per il trasporto delle persone con disabilità

VEICOLI CON
PIANALE
RIBASSATO



VEICOLI
CON
SOLLEVATORE



AUSILI



SERVIZI FOCACCIA GROUP

VEICOLI CON PIANALE RIBASSATO

Ovunque, liberi di andare

I veicoli allestiti con il pianale ribassato accompagnano le persone e le loro famiglie negli spostamenti di tutti i giorni in modo sicuro e confortevole. L'allestimento, progettato e prodotto in Italia da Focaccia Group, è unico e si distingue per la funzionalità e il design da vettura di serie.

La persona con disabilità accede al veicolo grazie alla rampa ultra leggera che si apre e si chiude con un movimento semplice. Pavimentazione High-Tech, luci LED integrate, rivestimenti interni in ABS automotive, nuovi sedili singoli rivestiti in tessuto sono ulteriori dettagli che esprimono la bellezza e lo stile del concept F-Style.



SISTEMA DI
ANCORAGGIO
OMOLOGATO



OMOLOGAZIONE
EUROPEA

Pensato per:

Famiglie - Associazioni - Pubblica Amministrazione



GENIUS RAMP

Genius Ramp è l'innovativa rampa di accesso che si ripiega all'interno dell'abitacolo per ripristinare il vano bagagli/piano d'appoggio quando la persona in carrozzina non viaggia a bordo. Funzionale e raffinata anche da un punto di vista estetico, Genius Ramp rende il tuo veicolo versatile e pronto ad ogni uso.



Genius Ramp



Massima visibilità dal lunotto posteriore



ALLESTIMENTO STANDARD

- Rampa antiscivolo ultra leggera
- Sistema Genius Ramp
- Ancoraggi omologati per 1 carrozzina e cintura a 3 punti per la persona
- 2 nuovi sedili singoli in 2° fila
- Rivestimenti interni in ABS e luci LED integrate
- Pavimento High-Tech
- Ripristino sensori di parcheggio
- Contenitore ancoraggi

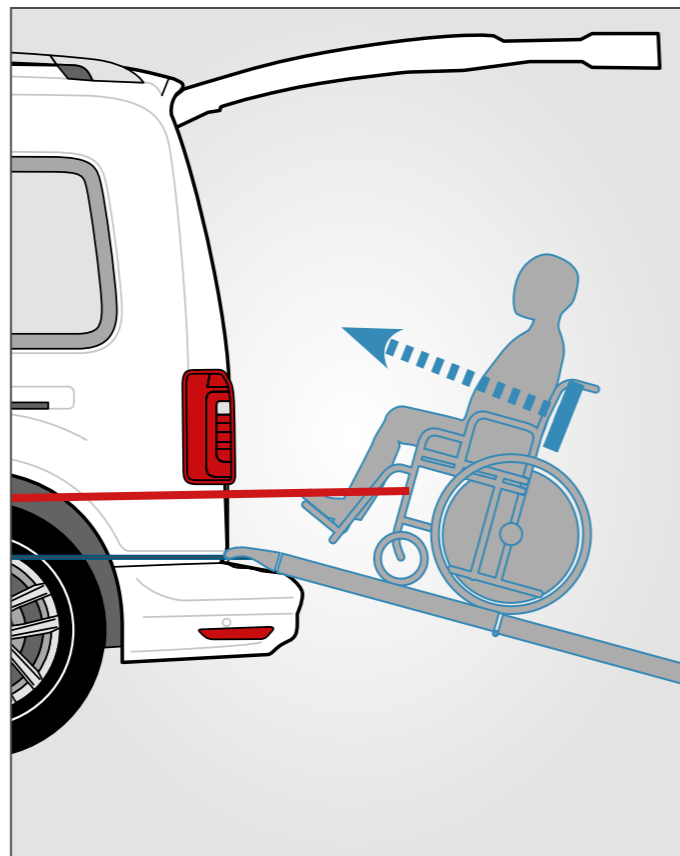
OPTIONAL A RICHIESTA

- F-Winch

VERRICELLO F-WINCH®

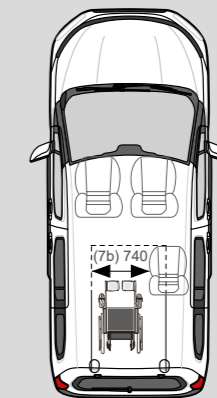
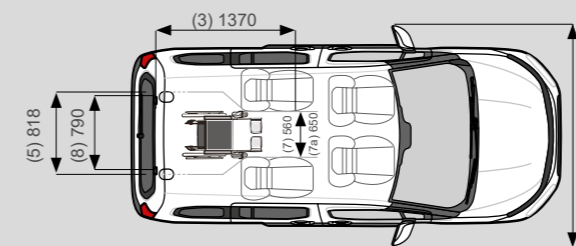
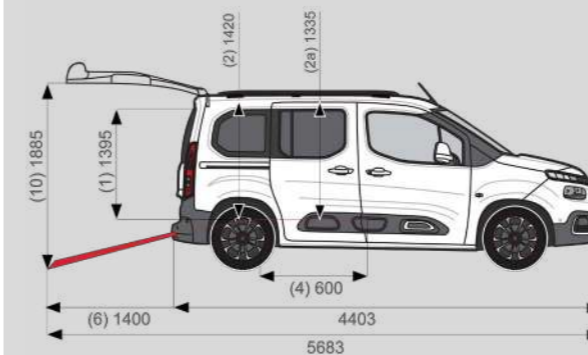
F-Winch assiste l'ingresso della carrozzina e lo fa in maniera sicura e confortevole, senza sforzo alcuno per l'accompagnatore.

La salita / discesa dal veicolo avviene gradualmente ed è controllata mediante il comando a filo F-Wired o il radio comando wireless F-Remote.

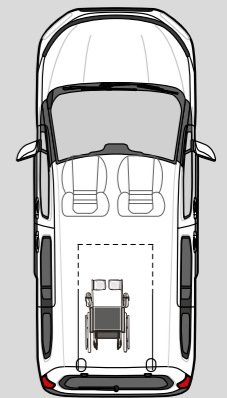


DATI TECNICI E CONFIGURAZIONI

I veicoli compatti della gamma F-Style accolgono 4 passeggeri e 1 persona con disabilità. La persona seduta in carrozzina viaggia in un ambiente ampio, confortevole e perfettamente integrato allo spazio degli altri viaggiatori.



$1 + \text{carrozzina} = 3 + 1$



$1 + \text{carrozzina} = 2 + 1$

$1 + \text{carrozzina} = 4 + 1$

(1) Altezza punto di ingresso, (2) Altezza interna utile, (3) Lunghezza tra gli ancoraggi, (4) Lunghezza piano carrozzina, (5) Larghezza piano carrozzina, (6) Lunghezza rampa aperta, (7) Larghezza minima tra i sedili, (7a) Larghezza massima tra i sedili, (7b) Larghezza con un solo sedile, (8) Larghezza interna rampa, (10) Altezza del portellone aperto

Le misure sono espresse in mm

Le misure indicate fanno riferimento alla gamma veicoli Stellantis

SCEGLI IL VEICOLO PIÙ ADATTO ALLE TUE ESIGENZE

L'allestimento F-Style è disponibile su un'ampia gamma di modelli delle principali Case Costruttrici.



RENAULT KANGOO

CITROËN BERLINGO



OPEL COMBO



**FORD TOURNEO
COURIER**

NISSAN TOWNSTAR



SCEGLI IL VEICOLO PIÙ ADATTO ALLE TUE ESIGENZE

**MERCEDES
CLASSE T**



FIAT DOBLO'



PEUGEOT RIFTER



**TOYOTA
PROACE CITY VERSO**

Anche fino a 7 posti

I veicoli compatti della gamma F-Style di Focaccia Group sono disponibili nella configurazione 3+1 oppure 5 posti e nella configurazione 5+1 oppure 7 posti totali, per offrirti la possibilità di scegliere la soluzione che meglio si adatta alle tue necessità. Per questa caratteristica si adattano a diverse occasioni d'uso, per soddisfare le esigenze di famiglie ma anche associazioni, enti e tassisti che hanno necessità di far viaggiare un passeggero seduto in carrozzina.



SISTEMA DI
ANCORAGGIO
OMOLOGATO



OMOLOGAZIONE
EUROPEA

Pensato per:

Famiglie - Associazioni - Pubblica Amministrazione -
Noleggiatori Corto Termine - Taxi - NCC

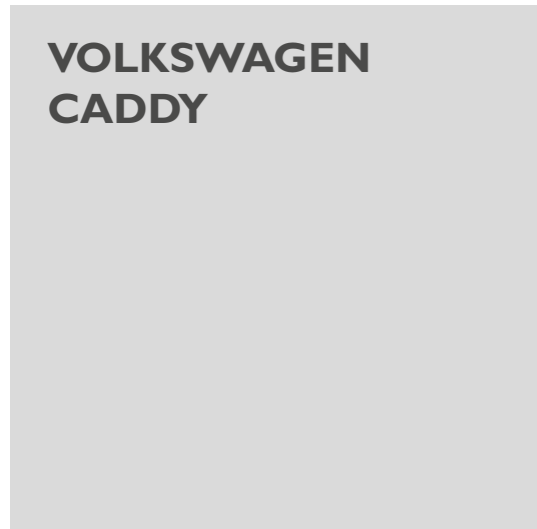


SCEGLI IL VEICOLO PIÙ ADATTO ALLE TUE ESIGENZE

L'allestimento F-Style fino a 7 posti è disponibile sui seguenti marchi e modelli.



**FORD TOURNEO
CONNECT**



**VOLKSWAGEN
CADDY**



PASSO CORTO

Altezza punto di ingresso 1395 mm | Altezza interna utile 1393 mm | Lunghezza tra gli ancoraggi 1265 mm | Lunghezza area stazionamento carrozzina 1320 mm | Larghezza area stazionamento carrozzina 815 mm | Lunghezza rampa aperta 1390 mm

♿ + ♿ = 3+1

♿ + ♿ = 2+1

PASSO LUNGO

Altezza punto di ingresso 1395 mm | Altezza interna utile 1430 mm | Lunghezza tra gli ancoraggi 1120 mm | Lunghezza area stazionamento carrozzina 1300 mm | Larghezza area stazionamento carrozzina 815 mm | Lunghezza rampa aperta 1390 mm | Larghezza utile rampa di accesso 765 mm

♿ = 5

♿ + ♿ = 5+1

♿ = 7*

* configurazione con sedili girevoli in optional: in terza fila sono installabili i sedili girevoli richiudibili che consentono di recuperare 2 posti viaggio quando la persona in carrozzina non è a bordo.

Tutto lo spazio di cui hai bisogno

I minivan della gamma F-Style assicurano capienza, affidabilità e praticità d'uso. Le dimensioni sono generose ma rimangono comunque veicoli di facile guida. Sono la soluzione ideale per le famiglie che cercano un veicolo spazioso e per i professionisti del trasporto, come società sportive, associazioni, enti, tassisti e NCC, che ogni giorno devono gestire in modo flessibile gli spazi a bordo.

Per lavoro, tempo libero o la semplice routine quotidiana. L'allestimento con pianale ribassato F-Style è disponibile sia nella versione Passo Medio sia nella versione Passo Lungo del veicolo base e con diverse varianti nella disposizione dei posti viaggio.



SISTEMA DI
ANCORAGGIO
OMOLOGATO

Pensato per:

Famiglie - Associazioni - Noleggiatori Corto Termine -
NCC - Taxi - Hotel



ALLESTIMENTO STANDARD

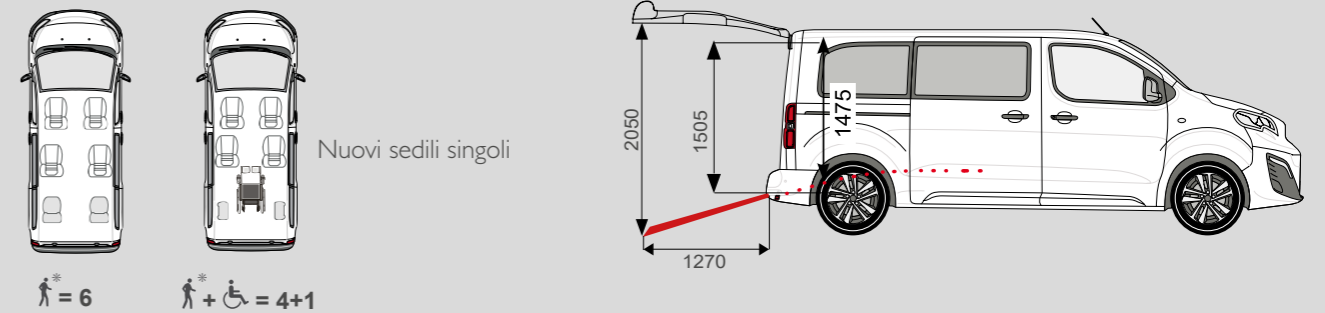
- Rampa manuale antiscivolo
- Sistema Genius Ramp
- Ancoraggi omologati per 1 carrozzina e cintura a 3 punti per la persona
- 2 nuovi sedili in 2° fila (4+1)
- Panchetta originale in 2° fila (5+1)
- Rivestimenti interni in ABS e luci LED integrate
- Pavimento High-Tech
- Ripristino sensori di parcheggio
- Contenitore ancoraggi



OPTIONAL A RICHIESTA

- F-Winch
- 2 nuovi sedili girevoli in 3° fila
- 2 nuovi sedili girevoli in 4° fila
- Climatizzatore posteriore

PASSO MEDIO

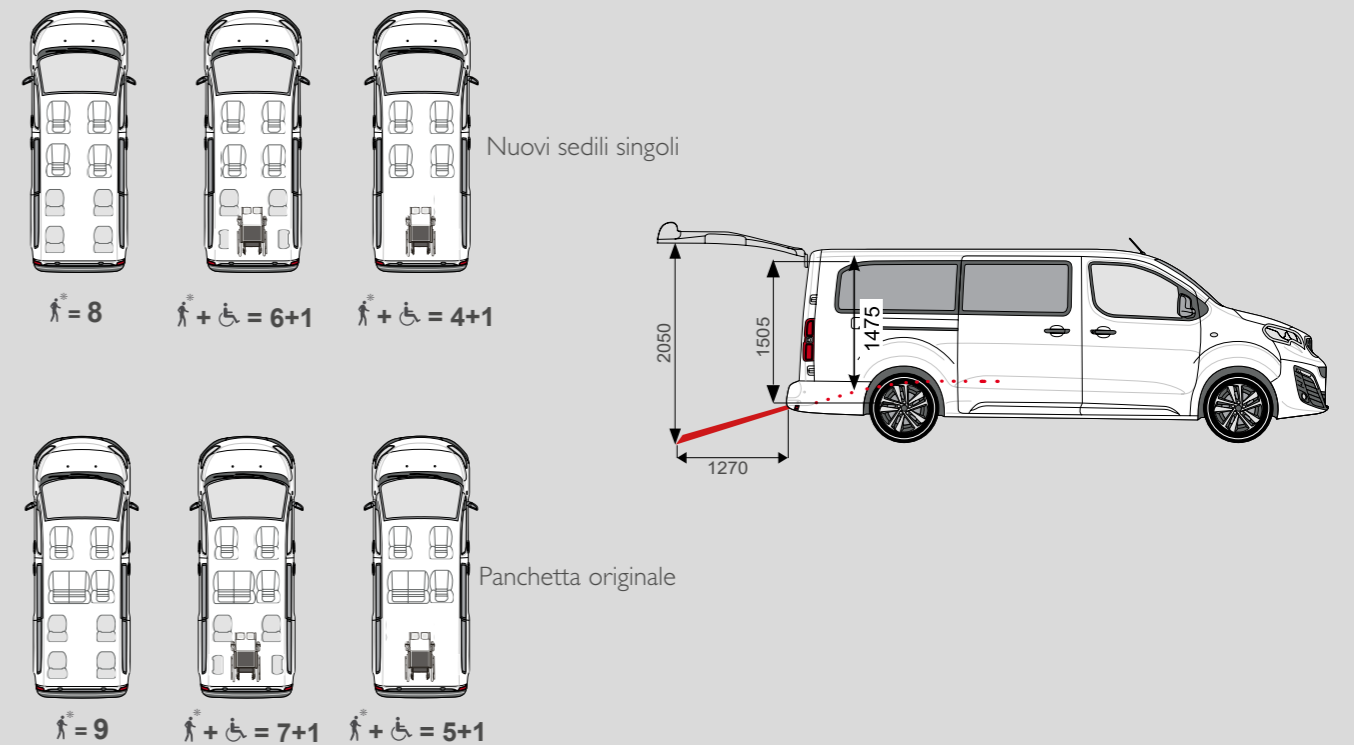


Altezza punto di ingresso 1505 mm | Altezza interna utile 1440 / 1475 mm | Lunghezza tra gli ancoraggi 1303 mm (4+1) | Larghezza area stazionamento carrozzina 815 mm | Lunghezza rampa aperta 1270 mm | Larghezza utile rampa di accesso 765 mm

* configurazione con sedili girevoli in optional in 3° fila

*Le misure indicate per la configurazione 4+1 fanno riferimento alla gamma veicoli Stellantis

PASSO LUNGO



Altezza punto di ingresso 1505 mm | Altezza interna utile 1475 mm | Lunghezza tra gli ancoraggi 1110 mm | Larghezza area stazionamento carrozzina 815 mm | Lunghezza rampa aperta 1270 mm | Larghezza utile rampa di accesso 765 mm

* configurazione con sedili girevoli in optional in 3° e 4° fila

SCEGLI IL VEICOLO PIÙ ADATTO ALLE TUE ESIGENZE

L'allestimento F-Style è disponibile sulle versioni con motorizzazione TERMICA o ELETTRICA.



**TOYOTA PROACE
VERSO**



**CITROËN JUMPY /
SPACETOURER**



**FIAT SCUDO /
ULYSSE**



**OPEL VIVARO /
ZAFIRA**



**PEUGEOT EXPERT /
TRAVELLER**



VEICOLI CON SOLLEVATORE

Fiorella, il sollevatore unico al mondo

Fiorella è il sollevatore monobraccio dalle dimensioni compatte e dal design moderno, progettato e prodotto da Focaccia Group. Fiorella consente l'ingresso a bordo della persona seduta in carrozzina in modo sicuro ed ergonomico. Si può installare facilmente su veicoli di diverse dimensioni e rappresenta una soluzione semplice e funzionale.

Pensato per rispondere alle esigenze di mobilità delle famiglie e per gli usi professionali di tassisti e NCC che devono far viaggiare persone con disabilità o difficoltà motorie.



SISTEMA DI
ANCORAGGIO
OMOLOGATO



OMOLOGAZIONE
NAZIONALE

Pensato per:

Famiglie - Taxi - Noleggiatori Corto Termine -
NCC- Hotel - Servizi shuttle



BASE GIREVOLE F-TWISTER

La base girevole F-Twister consente la rotazione del sollevatore verso l'esterno liberando l'accesso al mezzo in caso di necessità. F-Twister facilita le operazioni di messa in sicurezza del passeggero in carrozzina e rende l'ancoraggio semplice e veloce.



PERCHE' SCEGLIERE FIORELLA?

- Perfettamente integrato nell'abitacolo e non ostacola la visibilità al conducente e ai passeggeri
- Design unico e massima ergonomia
- Si adatta facilmente al veicolo senza modifiche strutturali al mezzo
- Consente di ripristinare il veicolo come di serie

FACILITA' D'USO

Fiorella è concepito per le persone. La funzionalità del sollevatore si unisce con la cura del design e il rispetto dei principi ergonomici per offrire agli utilizzatori una soluzione unica che si distingue da tutti gli altri prodotti simili sul mercato. Fiorella appaga il senso estetico di chi lo usa e si abbina perfettamente con gli interni del tuo veicolo.



PANNELLO DI CONTROLLO

Grazie alla sua capacità progettuale, Focaccia Group è in grado di realizzare componenti in ABS termoformato in linea con gli standard estetici e qualitativi delle Case Automobilistiche. Il pannello di comando del sollevatore Fiorella può essere integrato nella pannellatura interna del veicolo ottimizzando così gli spazi a bordo.

TELECOMANDO F-REMOTE

F-Remote è pensato per controllare il sollevatore Fiorella a distanza in modo semplice e intuitivo. Non solo: la sua tecnologia consente di utilizzarlo per il funzionamento e il controllo di altri dispositivi tra apparecchi domestici e automotive.



SCEGLI DALLA NOSTRA GAMMA IL VEICOLO PIÙ ADATTO ALLE TUE ESIGENZE

A seconda del modello di veicolo è possibile richiedere la versione del mezzo TERMICA o ELETTRICA



**TOYOTA PROACE
VERSO**



**MERCEDES
CLASSE V**



FORD TOURNEO CUSTOM



OPEL ZAFIRA



**VOLKSWAGEN
MULTIVAN**



Sollevatore doppio braccio, ideale per il trasporto collettivo

Si rivolge ad associazioni, organizzazioni di volontariato, enti e specialisti del trasporto, che organizzano con frequenza gli spostamenti di gruppi di persone.

Robusto e performante, il sollevatore doppio braccio si adatta a veicoli di media e grande dimensione per consentire alla persona seduta in carrozzina di accedere al veicolo in totale sicurezza.



Pensato per:

Associazioni - Cooperative - Pubbliche
Amministrazioni - Noleggiatori Corto Termine

PAVIMENTO F-FLOOR

Il pavimento F-Floor di Focaccia Group è caratterizzato da guide in alluminio che permettono una grande personalizzazione del layout posti viaggio.

Sulle guide sono installati i sedili singoli a sgancio rapido che, all'occorrenza, possono essere rimossi per ospitare fino a 3 passeggeri in carrozzina. I dispositivi di ancoraggio della carrozzina sono fissati sulle guide, in conformità con la normativa europea.



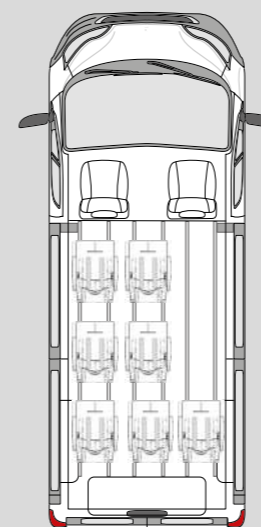
SEDILI SINGOLI A SGANCIO

Il vano passeggeri accoglie fino a 7 sedili singoli, ergonomici e rivestiti in tessuto nero. Sono inoltre dotati di un comodo poggiatesta e di cintura di sicurezza a 3 punti per la persona.

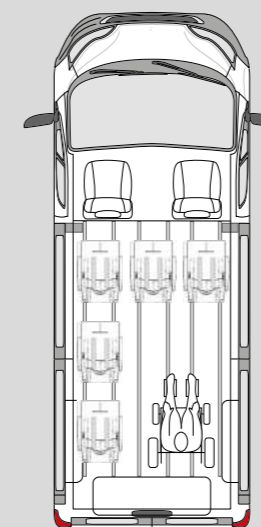
I sedili sono ancorati al pavimento tramite le gambe di fissaggio e, grazie al dispositivo a sgancio rapido presente su ciascuna gamba, possono essere rimossi e spostati in modo facile e veloce.



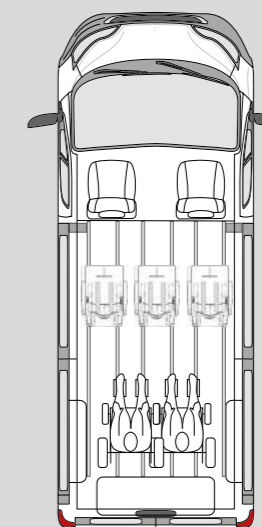
ALCUNE CONFIGURAZIONI



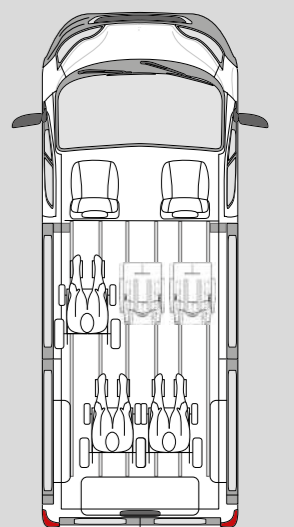
♿ = 9



♿ + ♿ = 7+1



♿ + ♿ = 5+2



♿ + ♿ = 4+3

SCEGLI DALLA NOSTRA GAMMA IL VEICOLO PIÙ ADATTO ALLE TUE ESIGENZE

A seconda del modello di veicolo è possibile richiedere la versione del mezzo TERMICA o ELETTRICA



**FORD TRANSIT
CUSTOM**

RENAULT MASTER



**FIAT DUCATO COMBI /
OPEL MOVANO**



**PEUGEOT BOXER /
CITROËN JUMPER**



**VOLKSWAGEN
CRAFTER**

AUSILI



SEDILI GIREVOLI

Il sedile girevole permette alla persona di sedersi al di fuori del veicolo prima di essere comodamente spostata in una posizione confortevole e sicura all'interno dell'auto.

È di grande aiuto per coloro che hanno difficoltà ad entrare e uscire dalla vettura ed estremamente utile nel trasferimento da una carrozzina.



TURBO SLIDE®

Facilita l'ingresso e l'uscita dal veicolo alle persone in carrozzina o con difficoltà motorie. Può essere montata con estrema semplicità su veicoli nuovi e usati, senza la necessità di apportare modifiche strutturali.

Grazie al suo sistema di rotazione, Turbo Slide può essere facilmente riposta al lato del sedile occupando pochissimo spazio.

F-WINCH®

F-Winch è il verricello elettrico che assiste l'ingresso della carrozzina al veicolo senza sforzo alcuno per l'accompagnatore. Compatibile con tutte le carrozzine, questo accessorio può essere installato su tutti i veicoli allestiti con pianale ribassato o con scivoli. F-Winch è dotato di sistema soft-start per il massimo comfort della persona.



SVICOLI E RAMPE

Gli scivoli e le rampe sono dispositivi di ingresso che facilitano l'ingresso a bordo del mezzo dei passeggeri seduti in carrozzina. Entrambi sono predisposti per essere ancorati in corrispondenza della porta di accesso.

Gli scivoli sono fissi e in ogni caso facilmente disinstallabili. Le rampe, adatte ad un uso più occasionale, sono invece amovibili e possono essere riposte quando non in uso.



SERVIZI FOCACCIA GROUP



LEASING AUTO

Un finanziamento, molti vantaggi

Il leasing auto è una modalità di finanziamento che dura per un periodo di tempo definito. Permette di beneficiare del veicolo, pagando un corrispettivo mensile, per un numero di chilometri concordati annualmente oppure rispetto al totale.

Chi può ottenerlo?

- Aziende;
- Partite IVA;
- Privati.

Quanto dura un leasing auto?

Un contratto di leasing può durare, in media, 1 o 2 anni. La durata massima, prorogabile, è di 5 anni, quella minima invece varia a seconda di chi sottoscrive il contratto: nel caso di un Privato 1 anno, mentre per un'Azienda 2 anni.

Chi è il proprietario dell'auto in leasing?

Se sottoscrivi un leasing non acquisti il veicolo - il proprietario resta la Società finanziaria - ma usufruisci del mezzo come se fosse tuo.

Come si estingue un contratto di leasing auto?

Al termine del contratto, puoi decidere se:

- interrompere il rapporto con la società di leasing;
- rinnovare l'accordo, scegliendo un nuovo contratto per un nuovo veicolo;
- riscattare il mezzo saldando il valore residuo e diventarne il proprietario.



FINANZIAMENTI

Il finanziamento ad hoc per l'acquisto della tua nuova auto

Scegli il veicolo più giusto per te e pagalo a rate. Il prestito per l'acquisto permette di pianificare le spese e dilazionare il pagamento: con questo tipo di finanziamento puoi decidere l'importo più adatto alle tue esigenze e gestire le rate mensili. Per conoscere i dettagli e inoltrare la richiesta chiedi una consulenza direttamente al tuo referente Focaccia Group.



NOLEGGIO A LUNGO TERMINE

Una valida alternativa

Il noleggio a lungo termine è una formula alternativa alle proprietà del veicolo ed al leasing.

È adatta sia ai privati, sia ai professionisti, sia alle aziende.

Caratteristiche:

- Le nostre offerte, con o senza anticipo, su veicoli multimarca e sugli allestimenti soddisfano tutte le tue necessità di mobilità.
- Il noleggio a lungo termine finanzia l'acquisto senza limiti di marca, modello e allestimento.
- L'auto è a tua disposizione, servizi inclusi, fino alla scadenza del contratto e ti garantisce totale sicurezza, liberandoti dalle preoccupazioni sulla svalutazione o sulla sua gestione operativa.
- Eviti le spese gestionali come tasse di proprietà o rivendita del mezzo.
- Alla fine del contratto, se lo desideri, puoi restituire il veicolo e sostituirlo con un nuovo noleggio in modo da assicurarti un'auto sempre nuova ed efficiente.



PACCHETTI MANUTENZIONE

I pacchetti di manutenzione sono un servizio dedicato a tutti i nostri clienti che acquistano un nostro veicolo allestito.

La nostra rete di assistenza viene incontro ad ogni possibile necessità di manutenzione dell'allestimento.

I pacchetti sono di due tipi e si possono acquistare sia subito sia entro il primo anno dalla data di immatricolazione.

BASIC

Comprende:

- Controllo delle parti meccaniche
- Controllo del circuito idraulico
- Controllo del sistema elettrico
- Ingrassaggio delle parti meccaniche per un movimento corretto e fluido
- Controllo dei dispositivi di sicurezza.

EXCELLENCE

Comprende i controlli del pacchetto BASIC e in più:

- Manutenzione straordinaria in caso di guasti su parti meccaniche ed elettroniche dell'allestimento
- Riparazioni guasti e anomalie di funzionamento derivanti da usura conseguenti al normale utilizzo del veicolo.

► Estensione di garanzia

Scegliendo i nostri pacchetti, avrai la tranquillità di mantenere il tuo veicolo allestito sempre efficiente e protetto.



ANTIFURTO IDENTICAR

Unico, come la tua auto.

A cosa serve l'IdentiCar?

IdentiCar è un sistema intelligente di identificazione dei veicoli grazie a una marchiatura indelebile del numero di targa o di telaio sui cristalli. IdentiCar è un potente deterrente a un eventuale furto rendendo costosa e rischiosa un'eventuale immissione del veicolo già identificato sul mercato clandestino.



MINICOLLISION

Assicurazione una tantum

Minicollision è l'assicurazione che si applica a un solo sinistro e risarcisce i danni materiali subiti dal veicolo assicurato in conseguenza ad una collisione.



FOCACCIA GROUP AUTOMOTIVE È CERTIFICATA **ISO 45001:2018** | SISTEMI DI GESTIONE PER LA SALUTE E SICUREZZA SUL LAVORO E **ISO 9001:2015** | SISTEMI DI GESTIONE PER LA QUALITÀ. HA OTTENUTO DAL MINISTERO DEI TRASPORTI E DELLE INFRASTRUTTURE LA CERTIFICAZIONE PER LA PRODUZIONE DI VEICOLI IN SERIE. È PARTNER DI IMPORTANTI ASSOCIAZIONI DI CATEGORIA COME **ANFIA** (ASSOCIAZIONE NAZIONALE FILIERA INDUSTRIA AUTOMOBILISTICA), **EMG** (EUROPEAN MOBILITY GROUP) E **OECVA** (ORGANIZZAZIONE EUROPEA DEI COSTRUTTORI DI VEICOLI ACCESSIBILI).



IL TUO FOCACCIA GROUP STORE



FOCACCIA GROUP

SS16 KM172 48015 CERVIA (RA) ITALIA
T +39 0544 973669

foccciagroup.com – info@foccciagroup.com

